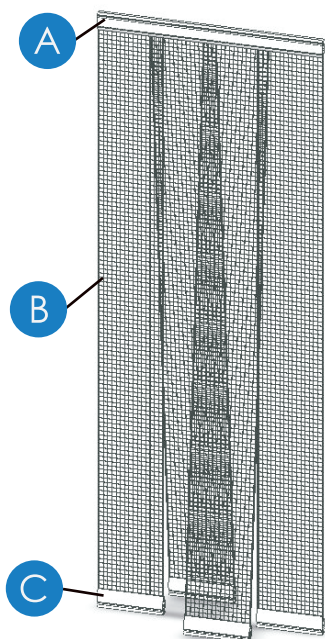


Características técnicas



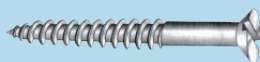
- A Perfil broche superior en aluminio.
- B Tela mosquitera gris de fibra de vidrio revestida en PVC.
- C Perfiles broches inferiores en aluminio.

Usted recibirá

- 1 CORTINA DE BANDAS
- 2 ELEMENTOS DE SUJECCIÓN



- 2 TORNILLOS

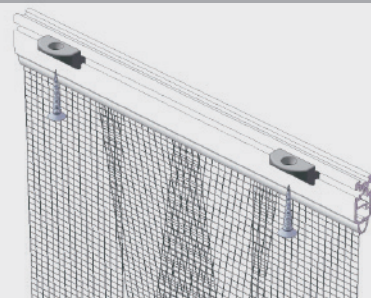


- 2 TARUGOS DE 6 mm

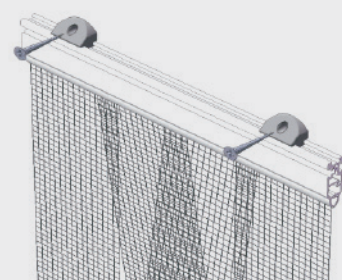


Tipos de colocación

EN MOCHETA

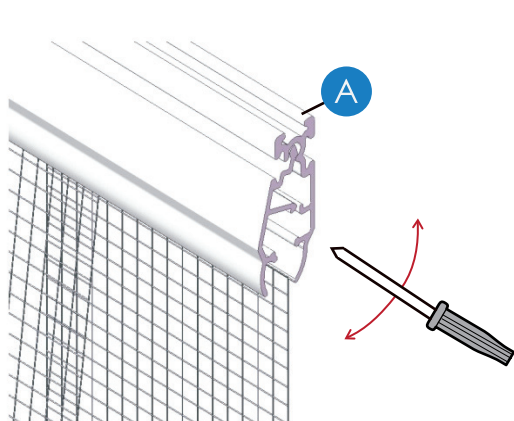


DE FRENTE

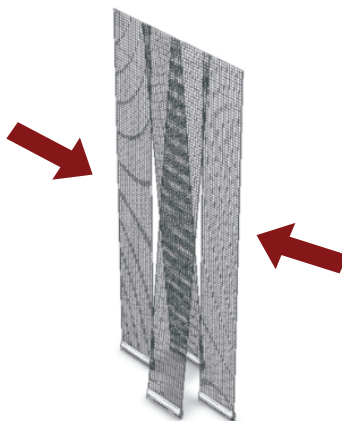


ADAPTAR EN ANCHO

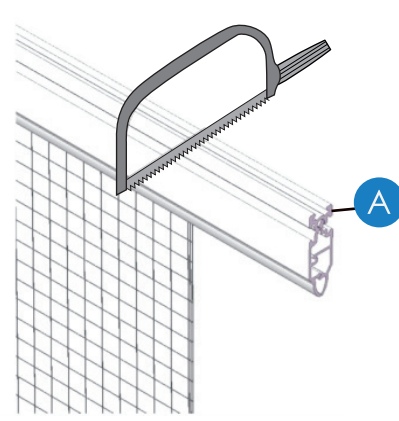
1 ABRIR PERFIL SUPERIOR



2 SUPERPONER O QUITAR BANDAS

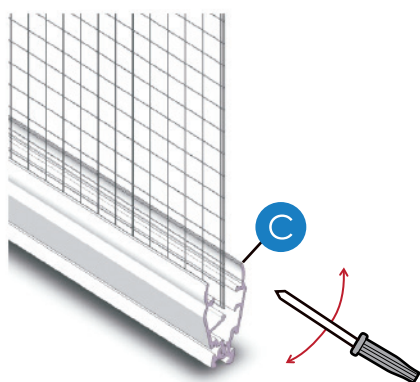


3 CERRAR Y CORTAR PERFIL SUPERIOR

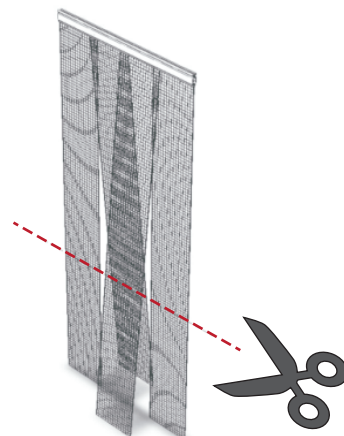


ADAPTAR EN ALTO

1 SACAR PERFILES INFERIORES



2 CORTAR BANDAS EN EL ALTO



3 PONER Y ENCLIPAR PERFILES INFERIORES

